

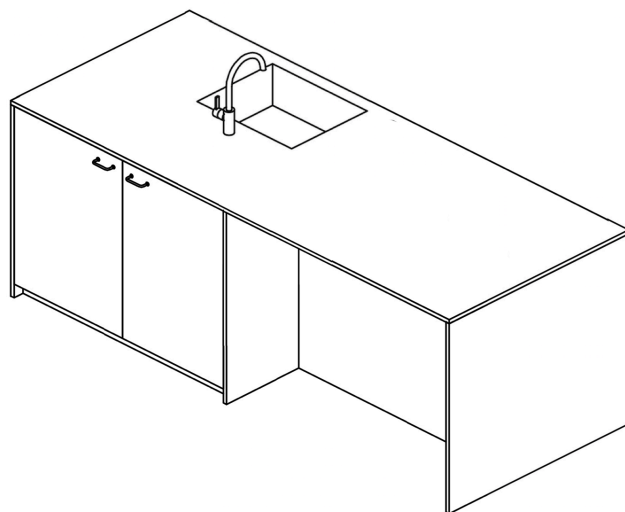
Køkkenø.

Prisliste.

Ikea-hacking fra Affront

Sidebeklædning	side 2
Bordeplade	side 3
Bagplade	side 4
Sokkel	side 4
Prisekempel – lille køkkenø	side 5
Prisekempel - stor køkkenø	side 6
Generel information	side 7
Materialer og priser	side 8

1



Sidebeklædning

til køkkenø

Højde	Bredde		
	79	100	121
80 + 8 (inkl. sokkel)	2550 kr.	2850 kr.	3050 kr.
88 (til gulv)	2100 kr.	2300 kr.	2500 kr.

Inderside (til delvis bar)	Bredde	
	39	62
88 (til gulv)	1150 kr.	1400 kr.

Bredde 79 cm = skabe dybde 39 + 39

Bredde 100 = skabe dybde 60 + 39

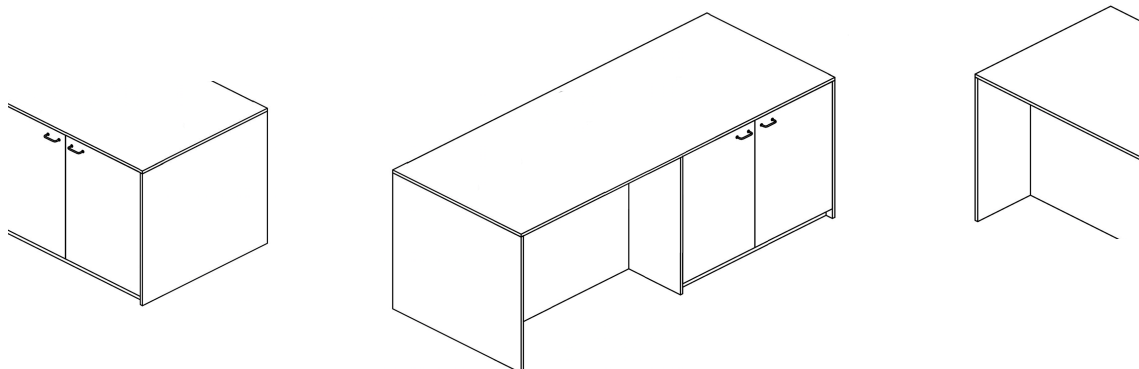
Bredde 121 = skabe dybde 60 + 60

Sidebeklædninger på specielle mål laves på forespørgsel.

Til bar på bagsiden af køkkenøen bruges sidebeklædninger 'til gulv' (ydside). Baren er på bagsiden, mens der kun er skabe på forsiden. Sidebeklædningen fungerer som ben på bagsiden. Bagsiden af skabene (hvor baren er) dækkes med en bagplade.

Til delvis bar med bruges sidebeklædning 'til inderside' til afslutning af skabsdelen, hvor bar-delen begynder. Bagplade bruges ved bar-delen. (Se illustration umiddelbart nedenfor på denne side.)

Vi vejleder dig selvfølgelig gerne til planlægning af din nye køkkenø.



Bordplade til køkkenø

		Bredde		
		79	101	123
Længde	100	3350 kr.	4350 kr.	4350 kr.
	120	4200 kr.	5200 kr.	5200 kr.
	140	5000 kr.	6050 kr.	6050 kr.
	160	5800 kr.	6900 kr.	6900 kr.
	180	6600 kr.	7750 kr.	7750 kr.
	200	7200 kr.	8600 kr.	8600 kr.
	220	8050 kr.	9450 kr.	9450 kr.
	240	8800 kr.	10300 kr.	10300 kr.
	260	9600 kr.	11150 kr.	11150 kr.
	280	10450 kr.	12350 kr.	12350 kr.
	300	11200 kr.	13200 kr.	13200 kr.
	300+	Kan laves på forespørgsel		

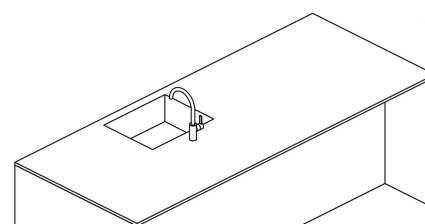
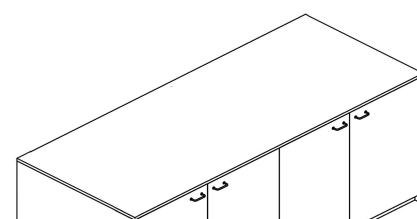
Bredden tilsvare sidebeklædningerne.

For nemheds skyld fremgår målene i hele tal. Faktisk tillægger vi automatisk 4 cm til målet, så bordpladen også er lang nok til at dække køkkenøens sidebeklædninger.

De helt præcise mål afhænger dog også af, hvor mange skabe, køkkenøen består af. 180 cm bygget op af 6 skabe er en lille smule smallere end 180 bygget op af 6 skabe. Vi hjælper med planlægningen får detaljerne på plads, så alt kommer til at passe perfekt sammen.

Materialer. (Se side 8.)

1. **Overflade i linoleum** (21 farver) samt kanter i naturlig eg, røget eg eller sort eg.
Tykkelse 21 mm (matcher sidebeklædninger).
2. **Overflade i linoleum** (21 farver) samt kanter i naturlig eg, røget eg eller sort eg.
Tykkelse 32 mm. Pristillæg 20%.
3. **Massiv eg 30 mm.**

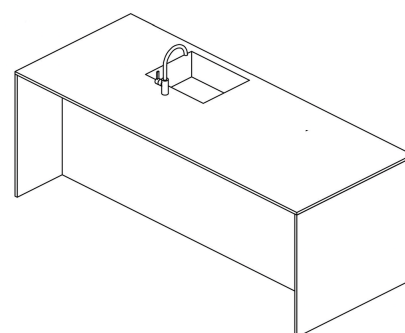
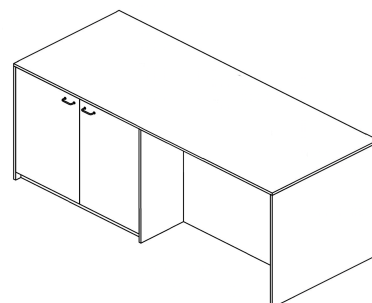


Bag-plade

		Højde
		88
Bredde	40	1500 kr.
	60	1700 kr.
	80	1900 kr.
	100	2300 kr.
	120	2600 kr.
	140	2750 kr.
	160	3050 kr.
	180	3400 kr.
	200	3700 kr.
	220	4000 kr.
	240	4200 kr.
	260	4350 kr.
	280	4550 kr.
	300	4750 kr.
	300+	på forespørgsel.

Bagplade på køkkenøen, hvor der af bar. Bagpladen dækker bagsiden af skabene, der er på køkkenøens forside.

Se illustrationerne nedenfor.



Sokkel

		Længde			
		60	120	180	240
Højde	8	450 kr.	550 kr.	600 kr.	700 kr.

Sokkel bruges under forsiden under alle skabe, og på sider, hvor sidebeklædningen ikke går til gulv.

Priseksemppler

Lille køkkenø

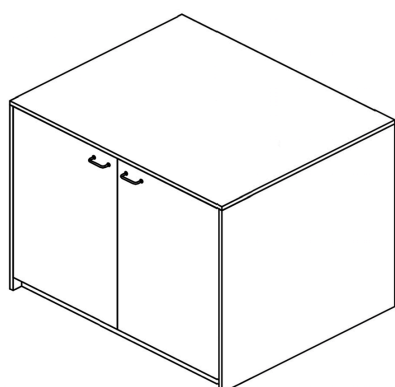
Eksklusiv fronter. Se prislister over køkkenet for priser.

KEA-skabe: 2 stk. METOD-skabe på forsiden dybde 60 (bredde 60 og højde 80).

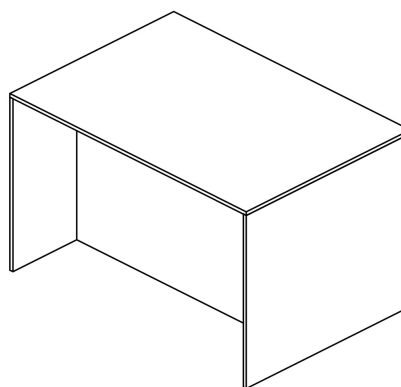
Der bruges sidebeklædning 100 x 88, så der er bar på bagsiden.

Beklædninger		
2	Sidebeklædning 100 x 88 (yderside)	2 x 2.300 = 4.600 kr.
1	Bagplade 120 x 88	2.600 kr.
1	Sokkel 120 x 8 (til forsiden under skabene)	550 kr.
Bordplade		
1	Bordplade 120 x 101 (samme bredde som sidebeklædning og samme længde som skabene)	5200 kr.

Forside



Bagside



Stor køkkenø

Eksklusiv fronter. Se prislister over køkkenet for priser.

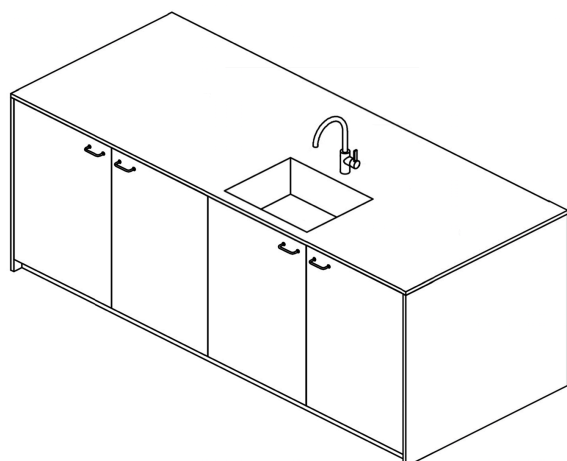
4 stk. METOD-skabe på forsiden dybde 60 (bredde 60 og højde 80).

2 stk. METOD-skabe på bagsiden dybde 39 (bredde 60 og højde 80)

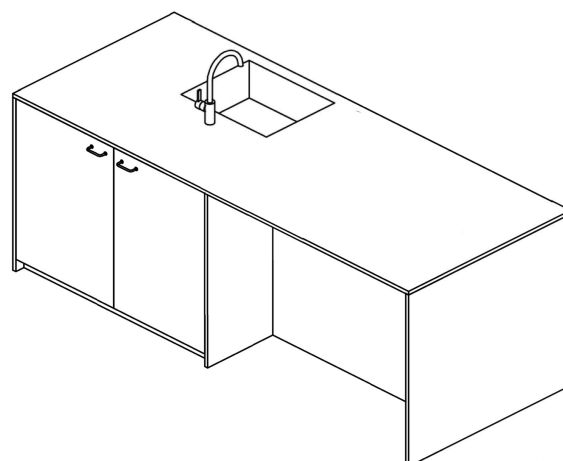
Der bruges matchende sidebeklædning 100 x 88.

Beklædninger		
2	Sidebeklædning 100 x 88 (ydside)	2 x 2.300 = 4.600 kr.
1	Bagplade 120 x 88 (bardelens bredde)	2.600 kr.
1	Sokkel 240 x 8 (til forsiden under skabene)	700 kr.
1	Sidebeklædning 39 x 88 (inderside, til afslutning af skabe, hvor bardelen begynder)	1.150 kr.
1	Sokkel 120 x 8 (til bagsiden under skabene)	550 kr.
Bordplade		
1	Bordplade 240 x 101 (samme bredde som sidebeklædning og samme længde som skabene)	10.300 kr.

Forside



Bagside



Generel information.

Bestilling.

Du kan sende os en hjemmelavet liste med de produkter, du skal bruge, eller en bestillingsliste fra IKEAs 'Planning Studio' eller deres 'online kitchen planner.'

Du kan også sende os et billede eller en tegning, så kan vi lave en bestillingsliste til dig, som du kan godkende.

Greb.

Alle skuffefronter og låger fås i serierne Classic og Clean.

Classic er monteret med et klassisk funkisinspireret greb i krom eller messing.

Clean har intet greb monteret. Du kan få et grebsfrit køkken eller montere dine egne greb.

Produktmål.

Næsten alle produkter leveres klar til montering i de helt rigtige mål – også sidebeklædninger. Sokkel og bordplader vil oftest skulle tilpasses i længden hjemme hos dig.

Ønsker du overmål, så du selv kan tilpasse fx sidebeklædninger, eller ønsker du andre helt specifikke mål, skal du blot kontakte os. Vi kan sagtens lave det.

Alle mål betegner 'systemmål,' ligesom hos IKEA. Det betyder, at målene svarer til skabenes mål, selvom fx låger er lidt mindre end skabets bredde. Dette gør det nemmere at finde de beklædninger, man skal bruge.

Egentlig er de fleste mål lidt anderledes end skabenes mål. På den måde passer alt perfekt sammen uden at skulle tilpasses. Fx måler en almindelig låge på 60 x 80 cm faktisk 59,7 x 79,7 cm. Dette er præcis som hos IKEA, som vores fx lågen matcher 100%.

Mål på sidebeklædninger, der ender på 8, går til ned til gulvet. Det vil sige, at man ikke skal bruge sokkel under sidebeklædningen.

Materialer og priser.

Priserne gælder alle valg af materialer samt både serierne Classic og Clean. Det vil sige, at det ingen forskel gør på prisen, hvilke materialer, du vælger. Alle priser er inkl. moms.

Materialer til alle fronter og sidebeklædninger:

1. **Linoleum:** forside i linoleum (21 farver) samt kanter og bagside i naturlig eg, røget eg eller sort eg.
2. **Træfinér:** både forside, kanter og bagside i naturlig eg, røget eg eller sort eg.

Materialer til køkkenbordplade og bænkbordplade:

1. Overflade i linoleum (21 farver) samt kanter i naturlig eg, røget eg eller sort eg. Tykkelse 21 mm (matcher kanter på sidebeklædninger).
2. Overflade i linoleum (21 farver) samt kanter i naturlig eg, røget eg eller sort eg. Tykkelse 32 mm. Pristillæg 20%.
3. Massiv eg 30 mm.

