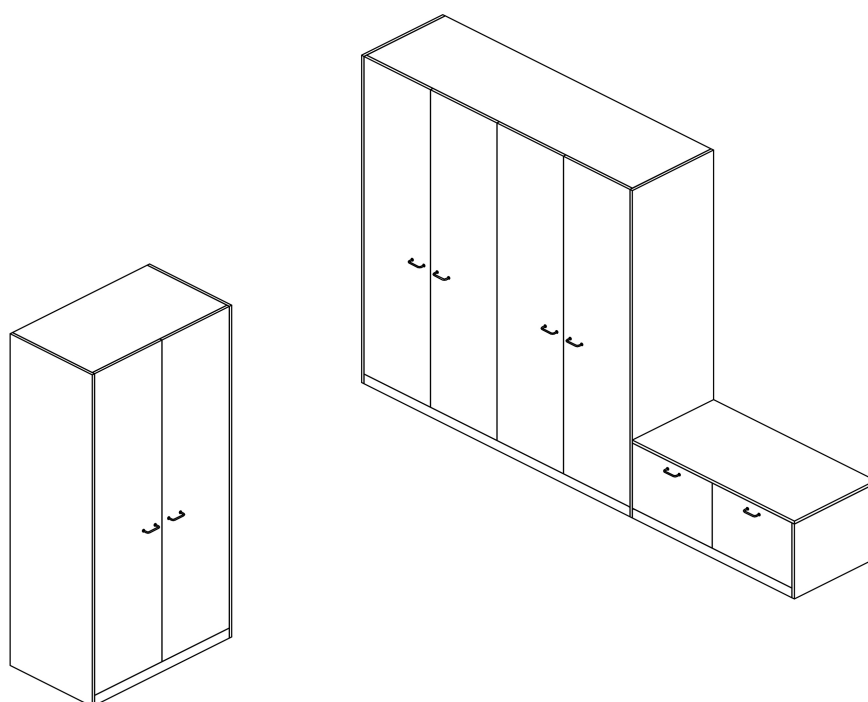


Garderober.

Prisliste til Pax.

Ikea-hacking fra Affront.

| | |
|----------------------|--------|
| Låger | side 2 |
| Sidebeklædning | side 2 |
| Sokkel | side 3 |
| Bænkmodul | side 4 |
| Priseksempler | side 6 |
| Generel information | side 8 |
| Materialer og priser | side 9 |



Låger

| | | Bredde | | |
|-------|-----|----------|----------|----------|
| | | 25 | 37,5 | 50 |
| Højde | 195 | 1650 kr. | 1800 kr. | 1950 kr. |
| | 236 | 1950 kr. | 2100 kr. | 2250 kr. |

Sidebeklædning

| | | Bredde | | |
|-------|---------------|----------|----------|-----------------|
| | | 39 | 62 | 10 (pynteliste) |
| Højde | 201 | 2000 kr. | 2650 kr. | 800 kr. |
| | 238 | 2300 kr. | 2950 kr. | 800 kr. |
| | 46 (til bænk) | | 1000 kr. | 400 kr. |

Sokkel

| | | Højde |
|--------|-----|---------|
| | | 6 |
| Længde | 50 | 350 kr. |
| | 75 | 400 kr. |
| | 100 | 450 kr. |
| | 125 | 500 kr. |
| | 150 | 550 kr. |
| | 175 | 600 kr. |
| | 200 | 650 kr. |
| | 225 | 750 kr. |
| | 250 | 800 kr. |
| | 275 | 850 kr. |

Bestil soklen i samme længde som dine skabskombination, så ankommer den klar til brug og behøver ikke tilpasning.

Bænkmodul

Brug enten låger eller skuffer samt sidebeklædning og bænklade til at lave et bænkmodul.

Du skal også følge fra IKEA:

- METOD overskabsstel til køl/frys (varenr. 402.055.37)
- METOD ben (402.055.99)
- Skuffebeslag eller hængsler

Skuffefront til bænkmodul

| | | Bredde |
|-------|----|----------|
| | | 60 |
| Højde | 20 | 800 kr. |
| | 40 | 1150 kr. |

Låge til bænkmodul

| | | Bredde |
|-------|----|----------|
| | | 60 |
| Højde | 40 | 1650 kr. |

Sidebeklædning til bænkmodul

| | | Bredde |
|-------|----|----------|
| | | 62 |
| Højde | 46 | 1000 kr. |

Bænkplade

til bænkmodul

| | | Bredde | |
|--------|------|-----------------|----------|
| | | 39 | 62 |
| Længde | 60 | 1050 kr. | 1250 kr. |
| | 120 | 1550 kr. | 1850 kr. |
| | 180 | 2100 kr. | 2450 kr. |
| | 240 | 2550 kr. | 3050 kr. |
| | 300 | 3000 kr. | 3500 kr. |
| | 300+ | på forespørgsel | |

Sokkel

til bænkmodul

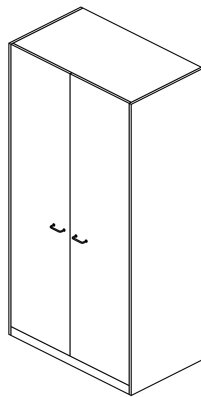
Bestil soklen i samme længde som dit bænkmodul eller hele din skabskombination.

Så ankommer den klar til brug og behøver ikke tilpasning.

| | | Højde |
|--------|------|-----------------|
| | | 6 |
| Længde | 60 | 400 kr. |
| | 120 | 500 kr. |
| | 180 | 600 kr. |
| | 240 | 700 kr. |
| | 300 | 800 kr. |
| | 300+ | på forespørgsel |

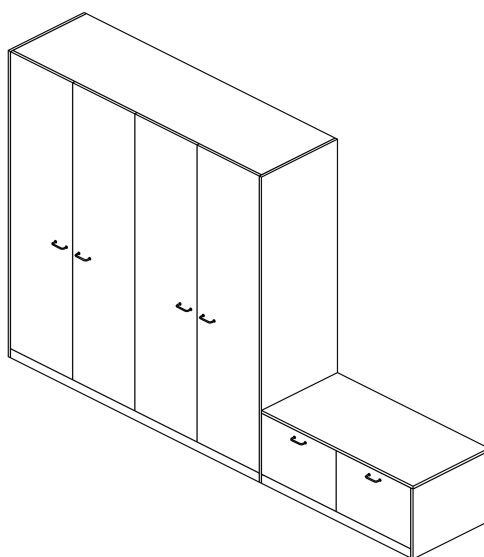
Priseksemppler.

Et lille garderober



| Låger | | |
|--------------------------|-------------------------|---------------------------|
| 2 | Låge 50 x 195 | 2 x 1.950 kr. = 3.900 kr. |
| Sidebeklædning og sokkel | | |
| 2 | Sidebeklædning 62 x 201 | 2 x 2.650 kr. = 5.300 kr. |
| 1 | Sokkel 100 x 6 | 450 kr. |

En stor garderober



| Låger | | |
|--------------------------|-------------------------|---------------------------|
| 4 | Låge 50 x 195 | 4 x 1.950 kr. = 7.800 kr. |
| Sidebeklædning og sokkel | | |
| 2 | Sidebeklædning 62 x 201 | 2 x 2.650 kr. = 5.300 kr. |
| 1 | Sokkel 100 x 6 | 450 kr. |
| Bænkmodul | | |
| 1 | Sidebeklædning 62 x 46 | 1.000 kr. |
| 1 | Bænkplade 120 x 62 | 1.850 kr. |
| 2 | Skuffefront 60 x 40 | 1.150 kr. |
| 1 | Sokkel 120 x 6 | 500 kr. |

Generel information.

Bestilling.

Du kan sende os en hjemmelavet liste med de produkter, du skal bruge, eller en bestillingsliste fra IKEAs 'Planning Studio' eller deres 'online kitchen planner.'

Du kan også sende os et billede eller en tegning, så kan vi lave en bestillingsliste til dig, som du kan godkende.

Greb.

Alle låger fås i serierne Classic og Clean.

Classic er monteret med et klassisk funkisinspireret greb i krom eller messing. Clean har intet greb monteret. Du kan få et grebsfrit køkken eller montere dine egne greb.

Produktmål.

Næsten alle produkter leveres klar til montering i de helt rigtige mål – også sidebeklædninger. Sokkel og bordplader vil oftest skulle tilpasses i længden hjemme hos dig.

Ønsker du overmål, så du selv kan tilpasse fx sidebeklædninger, eller ønsker du andre helt specifikke mål, kan vi sagtens lave det.

Alle mål betegner 'systemmål,' ligesom hos IKEA. Det betyder, at målene svarer til skabenes mål, selvom fx låger er lidt mindre end skabets bredde. Dette gør det nemmere at finde de beklædninger, man skal bruge.

Egentlig er de fleste mål lidt anderledes end skabenes mål. På den måde passer alt perfekt sammen uden at skulle tilpasses. Fx måler en almindelig låge på 50 x 195 cm faktisk 49,5 x 195 cm. Dette er præcis som hos IKEA, som lågen derfor matcher 100%.

Alle sidebeklædninger til garderobe går til ned til gulvet. Det vil sige, at man kun skal bruge sokkel på forsiden i garderoben og evt. bænkmødel.

Materialer og priser.

Priserne gælder alle valg af materialer samt både serierne Classic og Clean. Det vil sige, at det ingen forskel gør på prisen, hvilke materialer, du vælger.

Materialer til alle fronter og sidebeklædninger:

1. **Linoleum:** forside i linoleum (21 farver) samt kanter og bagside i naturlig eg, røget eg eller sort eg.
2. **Træfinér:** både forside, kanter og bagside i naturlig eg, røget eg eller sort eg.

Materialer til bænkbordplade:

1. Overflade i linoleum (21 farver) eller træfinér samt trækanter. Tykkelse 18 mm (matcher kanter på sidebeklædninger).
2. Overflade i linoleum (21 farver) samt kanter i naturlig eg, røget eg eller sort eg. Tykkelse 32 mm.
3. Massiv eg 30 mm. Pristillæg 50%.

