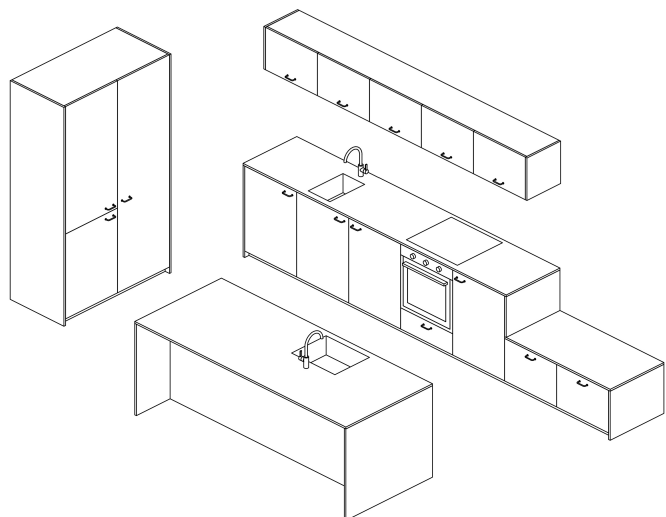


Køkken.

Prisliste til Metod.

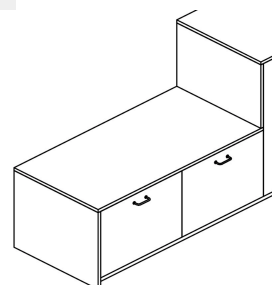
Ikea-hacking fra Affront

Skuffefronter	side 1
Inderskuffer	side 2
Låger – underskabe	side 3
Låger – vægskabe	side 4
Sidebeklædning	side 5
Køkkenbordplade og bænklade	side 6
Specielle fronter	side 7
Sokkel	side 8
Priseksempler	side 9



Skuffefronter

		Bredde				
		20	30	40	60	80
Højde	10			500 kr.	700 kr.	750 kr.
	15			600 kr.	750 kr.	850 kr.
	20			700 kr.	800 kr.	950 kr.
	40			850 kr.	950 kr.	1100 kr.
	60			1000 kr.	1150 kr.	1350 kr.
	80	800 kr.	1100 kr.	1200 kr.	1350 kr.	1600 kr.



Inderskuffer

		til bredde 40	til bredde 60	Til bredde 80
		35,5	55,5	75,5
Højde	8 (lav)	500 kr.	600 kr.	700 kr.
	14 (mel- lem)	550 kr.	650 kr.	750 kr.
	21,4 (høj)	600 kr.	700 kr.	800 kr.

Fås som i ren træfinér eller med linoleum på forsiden og træfinér på bagsiden – ligesom alle vores andre beklædninger.

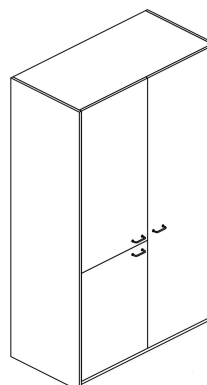
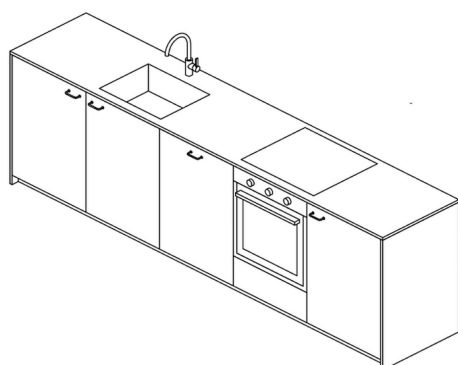
Fronterne til inderskuffer passe på de almindelige skuffebeslag, som blot monteres længere inde i skabet med en låge eller større skuffe foran. Præcis ligesom fronterne 'Utrusta' fra Ikea, der er beregnet til indvendige skuffer.

Låger – underskabe og højskabe

Underskabe er alle skabe, der står på gulvet. Både almindelig køkkenskabe med en højde på 80 cm, men også højskabe med en højde på fx 200 cm.

Har fx du et integreret køle-/fryseskab står det typisk i et højskab. Oftest skal der bruges en 80 cm-låge nederst (til fryse) og en 120 cm eller 140 cm-låge øverst (til køl), så det matcher med højden på de andre underskabe.

		Bredde			
		20	30	40	60
Højde	40		700 kr.	800 kr.	950 kr.
	60		850 kr.	950 kr.	1150 kr.
	80	800 kr.	1100 kr.	1200 kr.	1350 kr.
	100			1300 kr.	1550 kr.
	120			1400 kr.	1750 kr.
	140			1500 kr.	2000 kr.
	160			1650 kr.	2200 kr.
	180			1800 kr.	2400 kr.
	200			2000 kr.	2650 kr.
	220			2200 kr.	2800 kr.

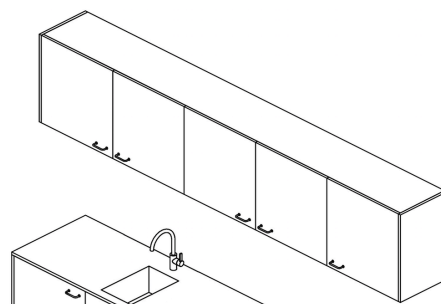
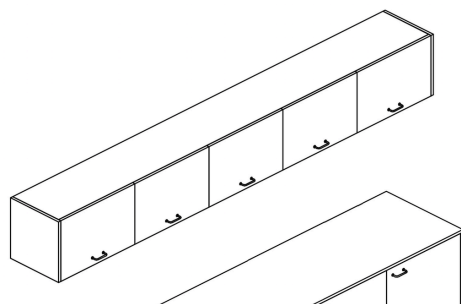


Låger – vægskabe

Vægskabe kun både være med almindelige hængsler, hvor lågen er sidehængslet, eller de kan være horisontalt hængslede (tophængslede), så de vippes opad, når man åbner dem.

Horisontale hængsler (tophængsling) passer uanset, om der er boret til almindelige hængsler. Men vi spørger dig før produktionen, om du gerne vil fravælge borer til almindelige hængsler (kun for udseendets skyld).

		Bredde			
		20	30	40	60
Højde	40		700 kr.	850 kr.	950 kr.
	60		850 kr.	1100 kr.	1150 kr.
	80	800 kr.	1100 kr.	1200 kr.	1350 kr.

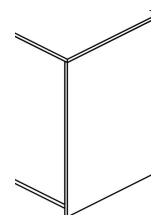
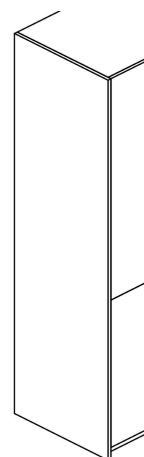


Sidebeklædning

Målene, der ender på 8, går til ned til gulvet. Det vil sige, at man ikke skal bruge sokkel under sidebeklædningen.

Sidebeklædningerne over 228 cm er beregnet til at skulle sidde på høj-skabe, der er forhøjet med såkaldt 'overskab til køl/frys.'

		Bredde		
		39	62	10 (pynteliste)
Højde				
	40	800 kr.	950 kr.	400 kr.
	48	850 kr.	1000 kr.	400 kr.
	60	950 kr.	1150 kr.	400 kr.
	68	1000 kr.	1200 kr.	400 kr.
	80	1100 kr.	1350 kr.	400 kr.
	88	1150 kr.	1400 kr.	400 kr.
	100	1300 kr.	1550 kr.	600 kr.
	120	1450 kr.	1750 kr.	600 kr.
	140	1600 kr.	1850 kr.	600 kr.
	160	1750 kr.	2100 kr.	600 kr.
	180	1900 kr.	2350 kr.	600 kr.
	200	2000 kr.	2650 kr.	800 kr.
	208	2050 kr.	2700 kr.	800 kr.
	220	2150 kr.	2800 kr.	800 kr.
	228	2200 kr.	2850 kr.	800 kr.
	240	2300 kr.	2950 kr.	800 kr.
	248	2350 kr.	3000 kr.	1000 kr.
	260	2450 kr.	3100 kr.	1000 kr.
	268	2500 kr.	3150 kr.	1000 kr.
	280	2600 kr.	3250 kr.	1000 kr.
	288	2650 kr.	3300 kr.	1000 kr.



Køkkenbordplade og bænklade

Der er ingen forskel på køkkenbordplade og bænklade. Derfor finder du ikke forskel på dem i tabellen nedenfor.

På vores hjemmeside er der en vejledning til at samle et bænkmødel. (Du skal blot bruge det såkaldte 'overskab til køl/frøs og ellers montere det som de andre køkkenskabe, der står på gulvet.)

		Bredde	
		39	62
Længde	40	850 kr.	1050 kr.
	60	1350 kr.	1550 kr.
	80	1850 kr.	2050 kr.
	100	2350 kr.	2550 kr.
	120	2850 kr.	3050 kr.
	140	3350 kr.	3550 kr.
	160	3850 kr.	4050 kr.
	180	4350 kr.	4550 kr.
	200	4850 kr.	5050 kr.
	220	5350 kr.	5550 kr.
	240	5850 kr.	6050 kr.
	260	6350 kr.	6550 kr.
	280	6850 kr.	7050 kr.
	300	7350 kr.	7550 kr.
300+	Kan laves på forespørgsel		

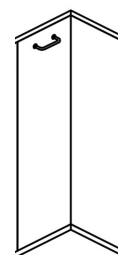
Materialer. (Se side 14.)

- Overflade i linoleum**
(21 farver) eller finér samt kanter i naturlig eg, røget eg eller sort eg.
Tykkelse 21 mm
(matcher sidebeklædningerne).
- Overflade i linoleum**
(21 farver) samt kanter i naturlig eg, røget eg eller sort eg.
Tykkelse 32 mm.
Pristillæg 20%.
- Massiv eg 30 mm.**

Specielle fronter

Ønskes beklædninger i andre størrelse og til andre formål end dem vi har ovenfor og nedenfor, kan vi stadig lave hvad som helst på for forespørgsel.

Kontakt os, så kan alt lade sig gøre.



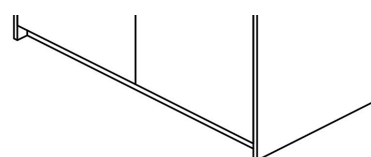
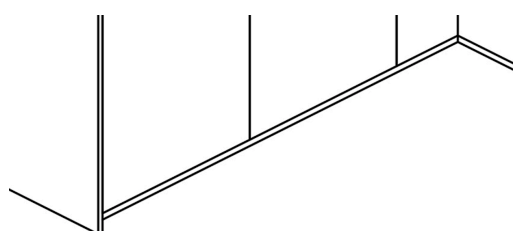
Højde	Bredde				
	25 + 25 (hjørneskab)	45 (smal opva- skemaskine)	40	60	80
15 + 5 (skuffefront + pynteliste til over oven)			800 kr. (for 2 dele)	950 kr. (for 2 dele)	1050 kr. (for 2 dele)
80	1600 kr. (for 2 stk.)	1450 kr.			

Sokkel

Sokkel leveres i 5 standardmål, som oftest vil skulle tilpasses hjemme hos dig.

Sokkel skal bruges under skabene som afslutning mod gulv. Også på køkkenø og bænkmøbler. Har du sidebeklædninger til gulv, skal der ikke monteres sokkel på siderne af skabene, kun foran.

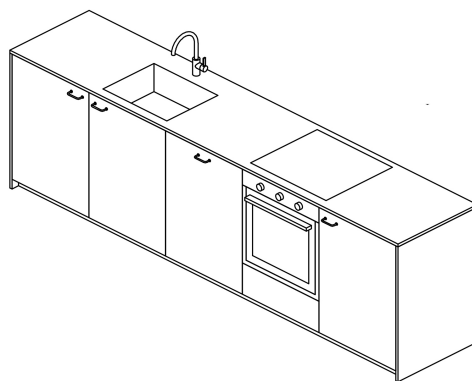
Højde	Længde			
	60	120	180	240
8	400 kr.	500 kr.	600 kr.	700 kr.



Køkkenø.
Se seperat prislister.

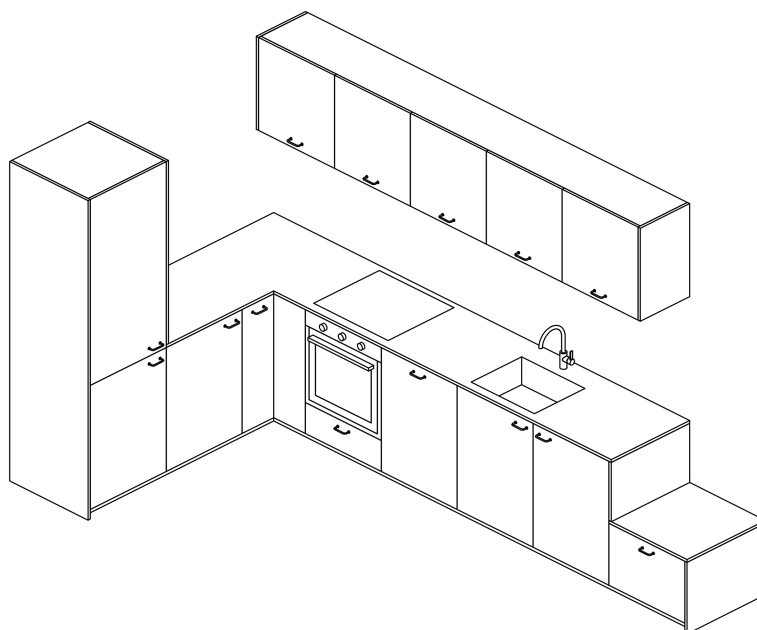
Priseksemppler.

Et lille køkken



Underskabe		
3	Låge 60 x 80	3 x 1.350 = 4.050 kr.
1	Låge 60 x 80 til opvaskemaskine	1.350 kr.
1	Skuffe 60 x 20 til under ovn	800 kr.
2	Sidebeklædning 62 x 88	2 x 1.350 = 2.700 kr.
1	Sokkel 300 x 8	900 kr.
Bordplade		
1	Køkkenbordplade 300 x 62	7.550 kr.

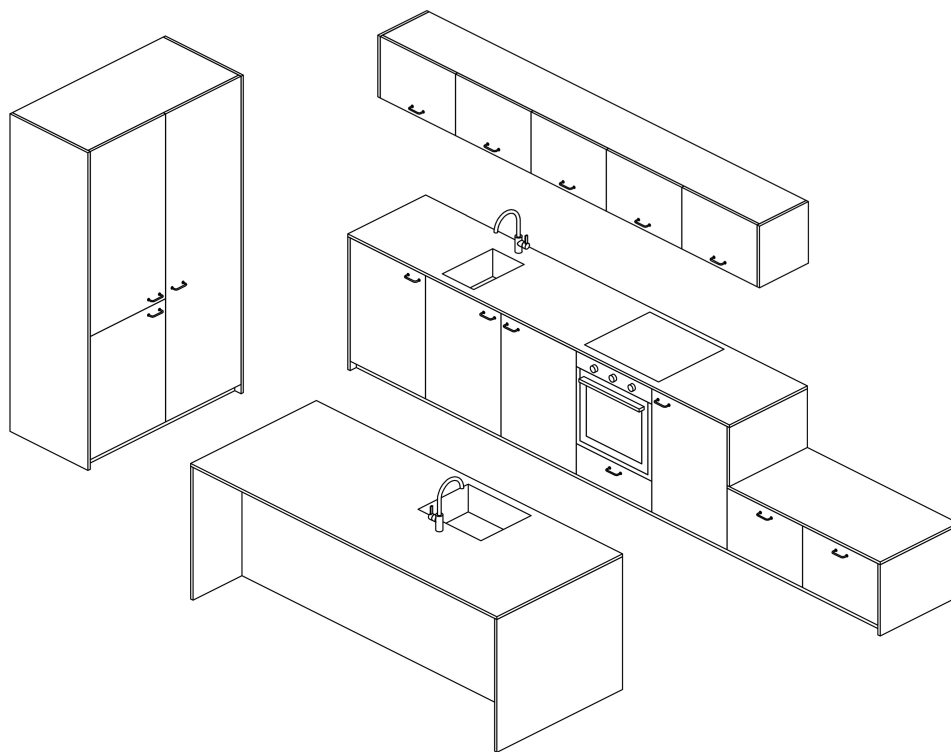
Et mellemstort køkken



Underskabe		
4	Låge 60 x 80	4 x 1.350 = 5.400 kr.
1	Låge 60 x 80 til opvaskemaskine	1.350 kr.
1	Skuffe 60 x 20 til under ovn	800 kr.
1	Skuffe 60 x 40 til bæk	950 kr.
1	Låge 60 x 120 til højskab	1.750 kr.
1	Låge 25 x 80 + 25 x 80 til hjørneskab	1.600 kr.
1	Sidebeklædning 62 x 40 til bæk, venstre side	900 kr.
1	Sidebeklædning 62 x 48 til bæk, højre side	950 kr.
1	Sidebeklædning 62 x 120 til højskab, højre side	1.750 kr.
1	Sidebeklædning 62 x 208 til højskab, venstre side	2.050 kr.
2	Sokkel 242 x 8	2 x 700 = 1.400 kr.
Overskabe		
5	Låge 60 x 60	5 x 1.150 = 5.750 kr.

2	Sidebeklædning 39 x 60	2 x 950 = 1.900 kr.
Bordplade		
1	60 x 62 til bænk	1.550 kr.
1	280 x 62 til køkkenbord (lang side)	7.050 kr.
1	180 x 62 til køkkenbord (kort side ved højskabe)	4.550 kr.

Et stort køkken



Underskabe		
4	Låge 60 x 80	4 x 1.350 = 5.400 kr.
1	Låge 60 x 80 til opvaskemaskine	1.350 kr.
1	Skuffe 60 x 20 til under ovn	800 kr.
2	Skuffe 60 x 40 til bænk	2 x 950 = 1.900
1	Låge 60 x 120 til højskab	1.750 kr.

1	Låge 60 x 200 til højskab	2.650 kr.
1	Sidebeklædning 62 x 40 til bænk, venstre side	950 kr.
1	Sidebeklædning 62 x 48 til bænk, højre side	1000 kr.
2	Sidebeklædning 62 x 88	2 x 1.350 = 2.700 kr.
2	Sidebeklædning 62 x 208 til højskab	2 x 2.700 = 5.400
1	Sokkel 300 x 8	900 kr.
1	Sokkel 120 x 8	350 kr.
Overskabe		
5	Låge 60 x 60	5 x 1.150 = 5.750 kr
2	Sidebeklædning 39 x 60	2 x 950 = 1.900 kr.
Bordplade		
1	120 x 62 til bænk	3.050 kr.
1	300 x 62 til køkkenbord	7.550 kr.
Køkkenø		
2	Sidebeklædning 101 x 88 (ydside)	2 x 2.300 = 4.600 kr.
1	Bagplade 240 x 88 (til bagsiden af øen)	4200 kr.
1	Sokkel 240 x 8 (til forsiden under skabene)	700 kr.
1	Bordplade 240 x 101 (samme bredde som sidebeklædning og samme længde som skabene)	13.200 kr.

Generel information.

Bestilling.

Du kan sende os en hjemmelavet liste med de produkter, du skal bruge, eller en bestillingsliste fra IKEAs 'Planning Studio' eller deres 'online kitchen planner.'

Du kan også sende os et billede eller en tegning, så kan vi lave en bestillingsliste til dig, som du kan godkende.

Greb.

Alle låger fås i serierne Classic og Clean.

Classic er monteret med et klassisk funkisinspireret greb i krom eller messing. Clean har intet greb monteret. Du kan få et grebsfrit køkken eller montere dine egne greb.

Produktmål.

Næsten alle produkter leveres klar til montering i de helt rigtige mål – også sidebeklædninger. Sokkel og bordplader vil oftest skulle tilpasses i længden hjemme hos dig.

Ønsker du overmål, så du selv kan tilpasse fx sidebeklædninger, eller ønsker du andre helt specifikke mål, kan vi sagtens lave det.

Alle mål betegner 'systemmål,' ligesom hos IKEA. Det betyder, at målene svarer til skabenes mål, selvom fx låger er lidt mindre end skabets bredde. Dette gør det nemmere at finde de beklædninger, man skal bruge.

Egentlig er de fleste mål lidt anderledes end skabenes mål. På den måde passer alt perfekt sammen uden at skulle tilpasses. Fx måler en almindelig låge på 60 x 80 cm faktisk 59,7 x 79,7 cm. Dette er præcis som hos IKEA, som vores lågen derfor matcher 100%.

Alle sidebeklædninger, der ender på 8, går til ned til gulvet. De er 8 cm længere, svarende til soklens højde. Det vil sige, at man kun skal bruge sokkel på forsiden af skabene, ikke på siderne.

Materialer og priser.

Priserne gælder alle valg af materialer samt både serierne Classic og Clean. Det vil sige, at det ingen forskel gør på prisen, hvilke materialer, du vælger.

Materialer til alle fronter og sidebeklædninger:

1. **Linoleum:** forside i linoleum (21 farver) samt kanter og bagside i naturlig eg, røget eg eller sort eg.
2. **Træfinér:** både forside, kanter og bagside i naturlig eg, røget eg eller sort eg.

Materialer til bænkbordplade:

1. Overflade i linoleum (21 farver) eller træfinér samt trækanter. Tykkelse 21 mm (matcher kanter på sidebeklædninger).
2. Overflade i linoleum (21 farver) samt kanter i naturlig eg, røget eg eller sort eg. Tykkelse 32 mm. Pristillæg 20%.
3. Massiv eg 30 mm.

